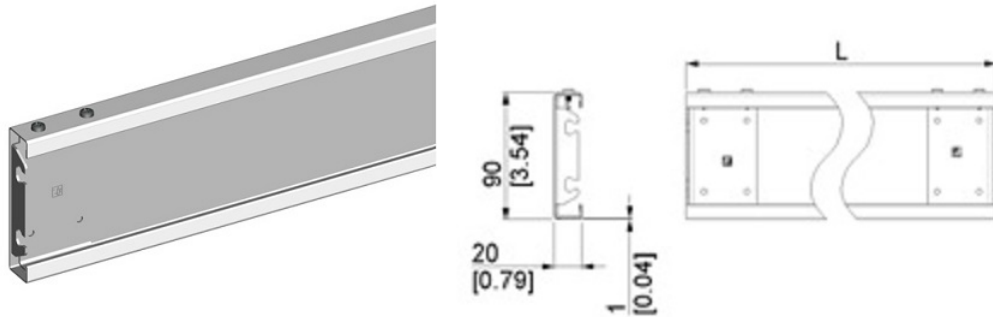




PROFIL NADPROŻA DOPOSAŻONY 10X20X90X1,0MM, L=3760MM
Nr Art.: 217124



Cena detaliczna: 36,61 € (brutto) / szt. Cena zawiera podatek VAT

Cena fabryczna: 19.62 € (netto) / szt. Cena bez podatku VAT

OPIS PRODUKTU

Profil nadproża 10x20x90x20x10mm
Posiada uchwyty montażowe do mocowania do prowadnic pionowych
Materiał: Stal ocynkowana 1.0mm
Długość: 3760mm

DODATKOWE INFORMACJE

Waga 4,707 kg
Klasa wysyłkowa Dłużyca

