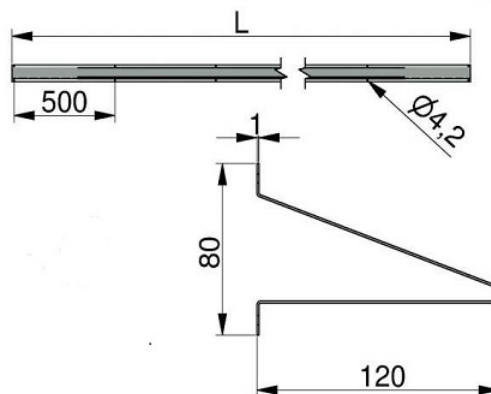


PROFIL USZTYWNIAJĄCY H=120MM, L=8020MM
Nr Art.: 8020



Cena detaliczna: 636,62 zł (brutto) / szt. Cena zawiera podatek VAT

Cena fabryczna: 61.72 € (netto) / szt. Cena bez podatku VAT

OPIS PRODUKTU

Profil usztywniający do bram przemysłowych o szerokości powyżej 5000mm
Wysokość: H=120mm
Długość: L=8020mm
Materiał: Stal ocynkowana 1,0mm
Posiada nawiercone otwory o średnicy 4,2mm co 500mm

DODATKOWE INFORMACJE

Waga 17,63 kg
Klasa wysyłkowa Dłużyca