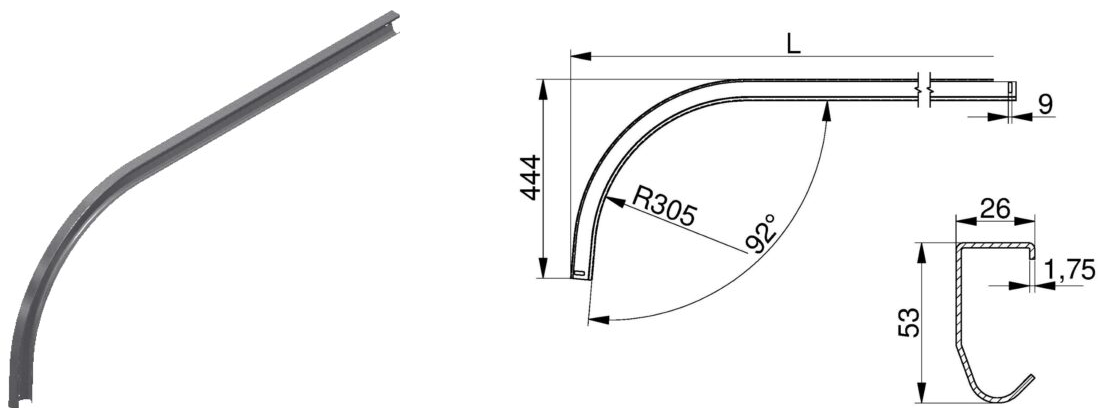


**PROWADNICA 1,75MM Z ŁUKIEM 305-92, L 3650MM, ZASTOSOWANIE W PROWADZENIU PRZEMYSŁOWYM LHI**

**Nr Art.:** 3650



**Cena detaliczna: 570,00 zł (brutto) / para** Cena zawiera podatek VAT

**Cena fabryczna: 11.85 € (netto) / para** Cena bez podatku VAT

## OPIS PRODUKTU

zastosowanie w prowadzeniu przemysłowym LHI

Materiał: Stal ocynkowana

L=3650mm

## DODATKOWE INFORMACJE

<b>Waga</b>	brak
<b>Klasa wysyłkowa</b>	Standard