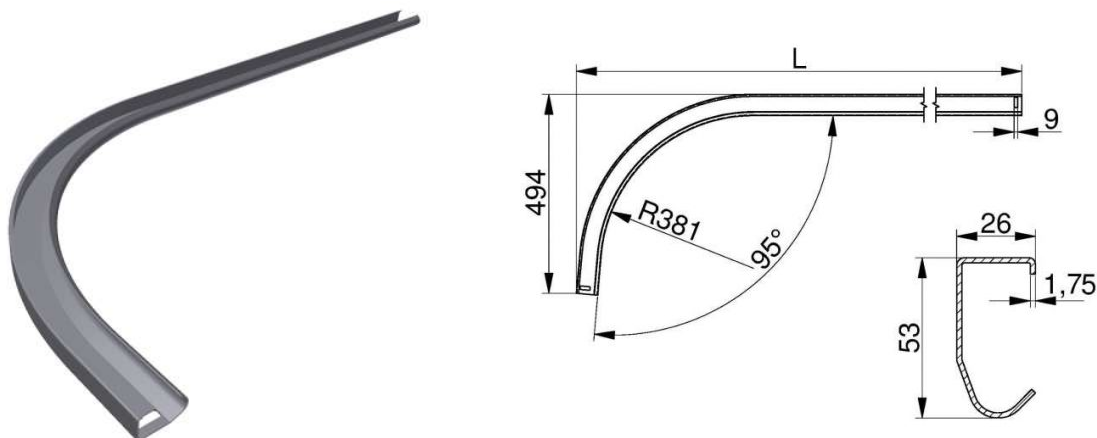


PROWADNICA 1,75MM Z ŁUKIEM 381-95 L 1100MM, ZASTOSOWANIE W PROWADZENIU PRZEMYSŁOWYM HL

Nr Art.: 1100



Cena detaliczna: 240,00 zł (brutto) / para Cena zawiera podatek VAT

Cena fabryczna: 42.59 € (netto) / para Cena bez podatku VAT

OPIS PRODUKTU

Prowadnica 1,75mm z łukiem R381-95 do bram z przemysłowych z przewyższeniem
Materiał: Stal ocynkowana
Długość: 1100mm
stosować razem z prowadnicą 220000-

DODATKOWE INFORMACJE

Waga brak
Klasa wysyłkowa Dłużyca