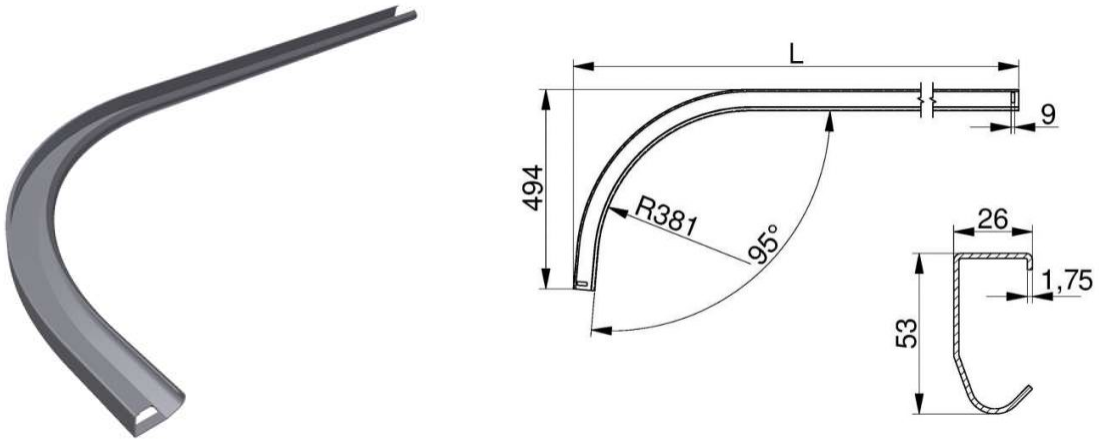


PROWADNICA 1,75MM Z ŁUKIEM R381-95 DO BRAM Z PRZEWYŻSZENIEM, L=1100MM
Nr Art.: 1100



Cena detaliczna: 240,00 zł (brutto) / para Cena zawiera podatek VAT

Cena fabryczna: 42.59 € (netto) / para Cena bez podatku VAT

OPIS PRODUKTU

Prowadnica 1,75mm z łukiem R381-95 do bram z przemysłowych z przewyższeniem
Materiał: Stal ocynkowana
Długość: 1100mm
stosować razem z prowadnicą 220000-

DODATKOWE INFORMACJE

Waga 8,14 kg
Klasa wysyłkowa Dłużyca