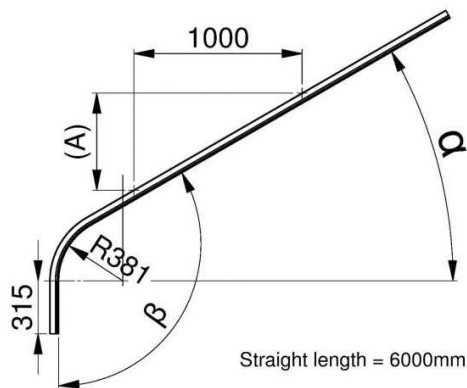


PROWADNICA 2MM Z ŁUKIEM R381 L=6000MM, WZDŁUŻ KONSTRUKCJI DACHY KĄT 15STOPNI

Nr Art.: 215106



Cena detaliczna: 690,00 zł (brutto) / para Cena zawiera podatek VAT

Cena fabryczna: 112.00 € (netto) / para Cena bez podatku VAT

OPIS PRODUKTU

Prowadnica z łukiem R=381 do prowadzenia bramy wzdłuż powierzchni dachu

Materiał: Stal ocynkowana 2mm

Odcinek prosty: 6000mm

Kąt rozwarcia prowadnicy $\beta=105^\circ$

Nachylenie dachu $\alpha =15^\circ$

DODATKOWE INFORMACJE

Waga	brak
Klasa wysyłkowa	Dłużyca