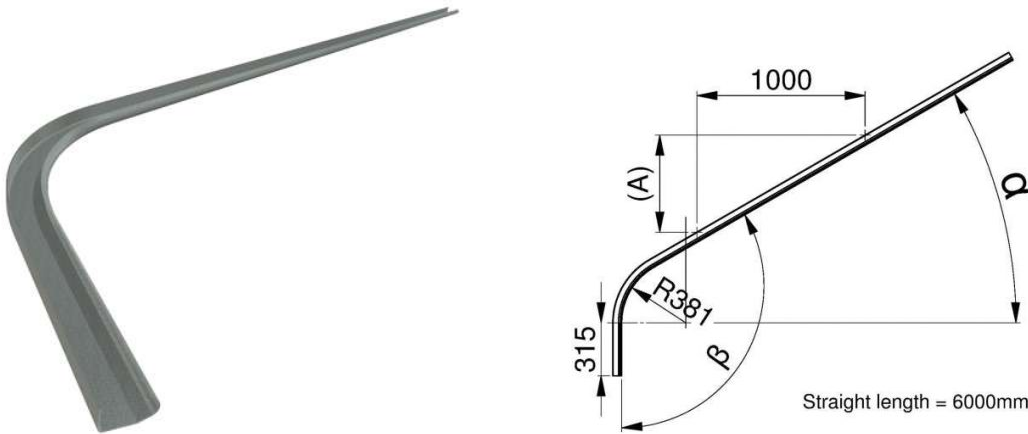


**PROWADNICA 2MM Z ŁUKIEM R381, L=6000MMM, WZDŁUŻ KONSTRUKCJI DACHU KĄT 30 STOPNI**

**Nr Art.:** 215109



**Cena detaliczna: 720,00 zł (brutto) / para** Cena zawiera podatek VAT

**Cena fabryczna: 121.00 € (netto) / para** Cena bez podatku VAT

### OPIS PRODUKTU

Prowadnica z łukiem  $R=381$  do prowadzenia bramy wzdłuż powierzchni dachu  
Materiał: Stal ocynkowana 2mm  
Odcinek prosty: 6000mm  
Kąt rozwarcia prowadnicy  $\beta=120^\circ$   
Nachylenie dachu  $\alpha =30^\circ$

### DODATKOWE INFORMACJE

<b>Waga</b>	brak
<b>Klasa wysyłkowa</b>	Dłużyca