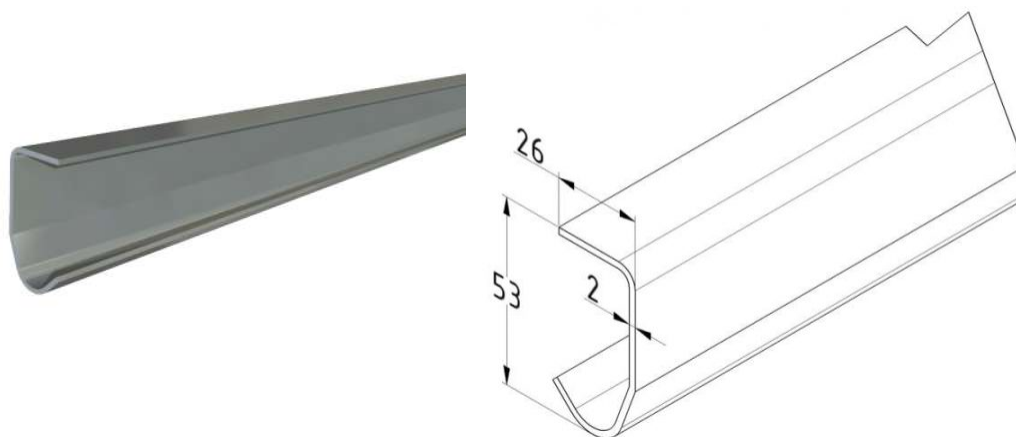


PROWADNICA PIONOWA 2,0MM INOX AISI 304, L = 6000 MM
Nr Art.: 6000



Cena detaliczna: 1 500,00 zł (brutto) / szt. Cena zawiera podatek VAT

Cena fabryczna: 224.34 € (netto) / szt. Cena bez podatku VAT

OPIS PRODUKTU

Szyna pionowa ze stali nierdzewnej do bram garażowych i przemysłowych
Materiał: AISI 304
Długość: 6000mm

DODATKOWE INFORMACJE

Waga	brak
Klasa wysyłkowa	Dłużyca