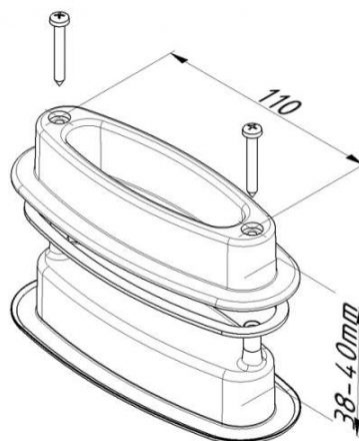


RĘKOJEŚĆ
Nr Art.: 25407.1



Cena detaliczna: 21,00 zł (brutto) / komplet Cena zawiera podatek VAT

Cena fabryczna: 2.86 € (netto) / komplet Cena bez podatku VAT

OPIS PRODUKTU

Rękojeść do bram garażowych
Materiał: Nylon, czarny
Dostarczany z uszczelką i wkrętami

DODATKOWE INFORMACJE

Waga	0,07 kg
Klasa wysyłkowa	Standard