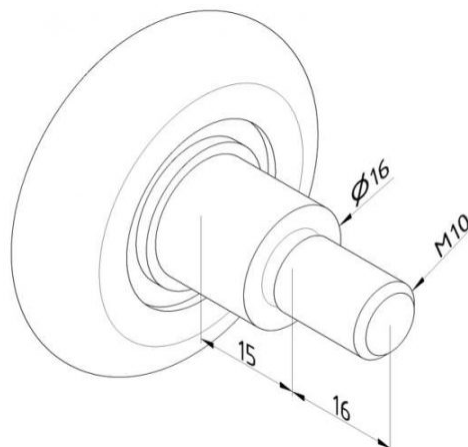


**ROLKA 46MM Z GWINTEM M10X16MM, 35 KG MAX**  
**Nr Art.: 4**



**Cena detaliczna: 24,00 zł (brutto) / szt. Cena zawiera podatek VAT**

**Cena fabryczna: 3.00 € (netto) / szt. Cena bez podatku VAT**

**OPIS PRODUKTU**

Materiał: Stal ocynkowana z płaszczem z tworzywa  
Średnica rolki: 46 mm  
Maks. obciążenie: 35 kg na 750 000 obrotów

**DODATKOWE INFORMACJE**

<b>Waga</b>	brak
<b>Klasa wysyłkowa</b>	Standard