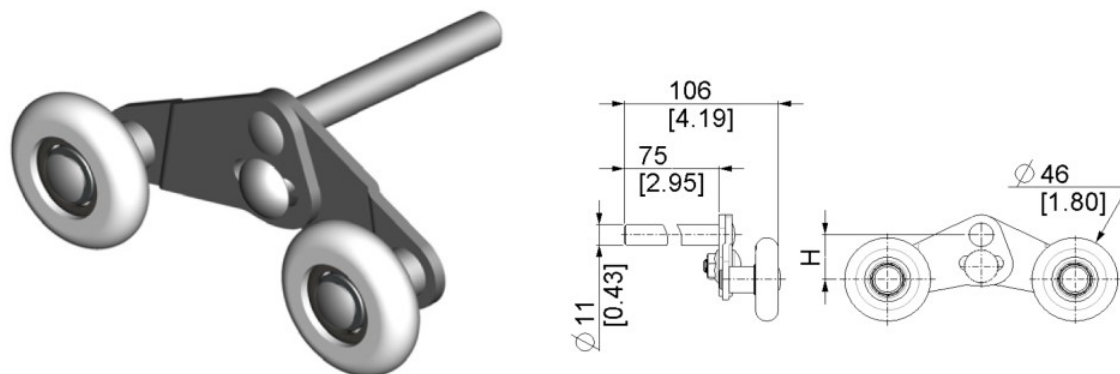


ROLKA PODWÓJNA 46/11/75MM, STAL GALWANIZOWANA 3,5MM, REGULACJA OD 0 - 44MM

Nr Art.: 196232



Cena detaliczna: 18,20 zł (brutto) / szt. Cena zawiera podatek VAT

Cena fabryczna: 4.20 € (netto) / szt. Cena bez podatku VAT

OPIS PRODUKTU

Materiał: Stal ocynkowana, płaszcz z tworzywa
Średnica rolki: 46 mm
Oś: Ø 11mm, L=75mm
Maks. obciążenie: 35 kg na 750 000 obrotów

DODATKOWE INFORMACJE

Waga	brak
Klasa wysyłkowa	Standard