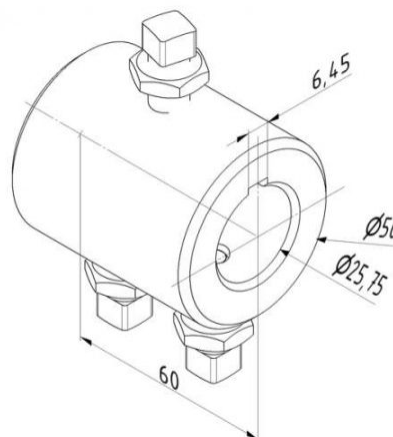


SPRZĘGŁO 60MM /25017
Nr Art.: 125932



Cena detaliczna: 8,58 € (brutto) / szt. Cena zawiera podatek VAT

Cena fabryczna: 7.70 € (netto) / szt. Cena bez podatku VAT

OPIS PRODUKTU

Sprzęgło pełne na wał 25,4
Materiał: Stal ocynkowana
Mocowanie trzema śrubami nastawnymi
Długość: 60mm

DODATKOWE INFORMACJE

Waga	brak
Klasa wysyłkowa	Standard