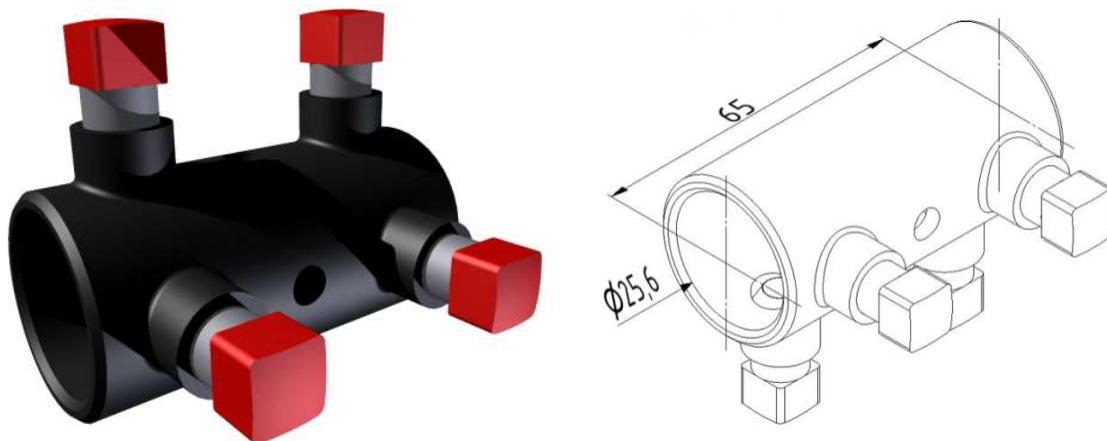


SPRZĘGŁO REZYDENCYJNE DO WAŁU 25,4 MM, L 65 MM
Nr Art.: 25045



Cena detaliczna: 33,00 zł (brutto) / szt. Cena zawiera podatek VAT

Cena fabryczna: 4.40 € (netto) / szt. Cena bez podatku VAT

OPIS PRODUKTU

Sprzęgło na wał 25,4
Materiał: Stal ocynkowana
Mocowanie czterema śrubami nastawnymi
Długość: 65 mm

DODATKOWE INFORMACJE

Waga	brak
Klasa wysyłkowa	Standard