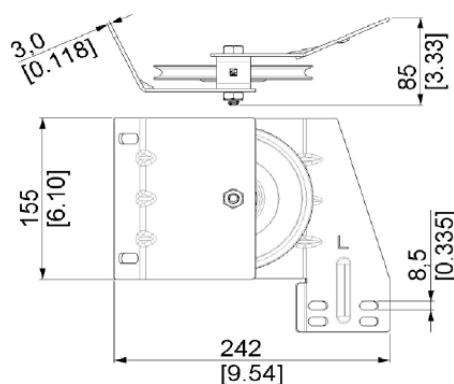
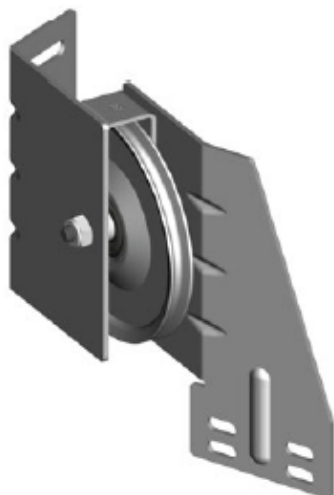


SYSTEM PRZEMYSŁOWY - WAŁ OBNIŻONY PRZY PROWADZENIU WYSOKIM, KOMPLET PRAWY

Nr Art.: 190185



Cena detaliczna: 113,00 zł (brutto) / szt. Cena zawiera podatek VAT

Cena fabryczna: € (netto) / szt. Cena bez podatku VAT

OPIS PRODUKTU

materiał: stal ocynkowana
średnica linki: max 6mm
zawiera kółko pośrednie 140mm 186109

DODATKOWE INFORMACJE

Waga brak
Jednostka Miary sztuka
Klasa wysyłkowa