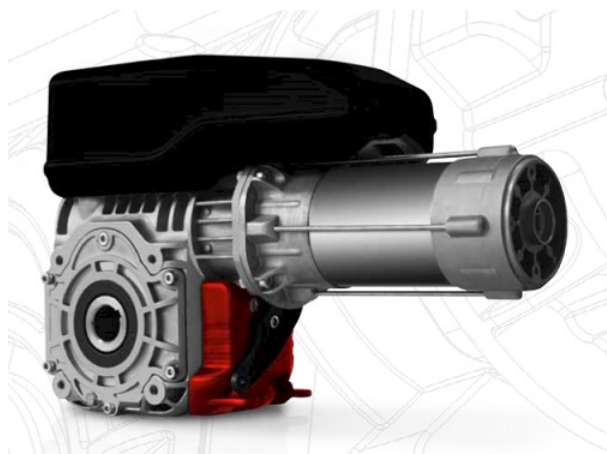


**TRÓJFAZOWY NAPĘD DO BRAM PRZEMYSŁOWYCH O MOCY 90N DO BRAM O MAKS  
CIĘŻARZE 400KG**

**Nr Art.:** SZX 90 T DM



**Cena detaliczna: 2 756,43 zł (brutto) / komplet** Cena zawiera podatek  
VAT

**Cena fabryczna: 498.00 € (netto) / komplet** Cena bez podatku VAT

**OPIS PRODUKTU**

Zestaw zawiera:

- silnik elektryczny 400V AC o mocy 0,8kW,
- przekładnię ślimakową z wałem,
- mechaniczne wyłączniki krańcowe,
- centralkę sterowniczą z invertem z przyciskami,
- wbudowany odbionik
- pilot do zdalnego sterowania,
- kabel zasilający 7m.

Do bram przemysłowych o maksymalnym ciężarze 400kg.

**DODATKOWE INFORMACJE**

**Waga** 3,6 kg

---

**Klasa wysyłkowa**

Standard