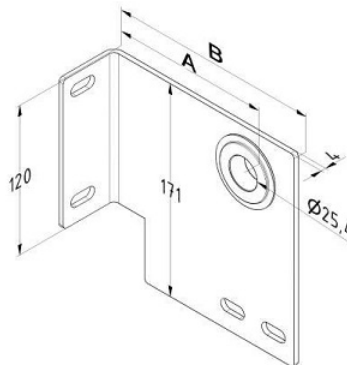
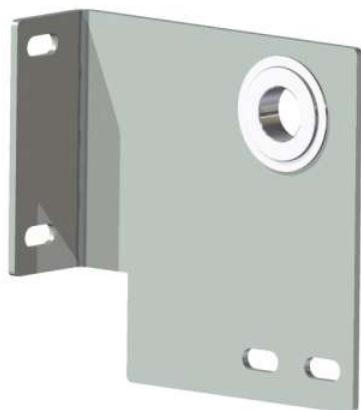


**UCHWYT BOCZNY Z ŁOŻYSKIEM, ODLEGŁOŚĆ OD ŚCIANY - 111 MM, KG - 180 PARA  
GRUBOŚĆ 4MM  
Nr Art.: 188138**



**Cena detaliczna: 77,00 zł (brutto) / para** Cena zawiera podatek VAT

**Cena fabryczna: 0.00 € (netto) / para** Cena bez podatku VAT

## OPIS PRODUKTU

Uchwyt wału końcowy z łożyskiem, offset 111mm  
Materiał: Stal ocynkowana 4mm  
Łożysko: 25,4mm (1cał)  
Maksymalne obciążenie: 160kg/sztuka

## DODATKOWE INFORMACJE

<b>Waga</b>	1,86 kg
<b>Producent</b>	Komponenty do bram Sp. z o.o. Adres: ul. Wycieczkowa 26 91-518 Łódź Polska Kontakt: email:biuro@kdb-polska.pl telefon: +48505331431
<b>Materiał</b>	Stal
<b>Zastosowanie</b>	brama segmentowa
<b>Klasa wysyłkowa</b>	Standard