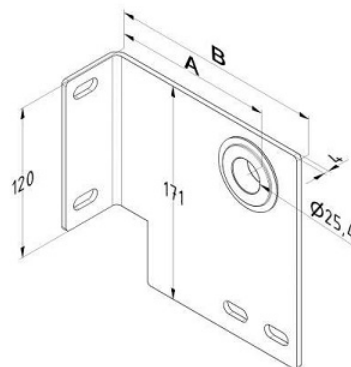


**UCHWYT BOCZNY Z ŁOŻYSKIEM ODLEGŁOŚĆ OD ŚCIANY - 127 MM, KG - 180 PARA
GRUBOŚĆ 4MM**

Nr Art.: 188145



Cena detaliczna: 79,00 zł (brutto) / para Cena zawiera podatek VAT

Cena fabryczna: 14.75 € (netto) / para Cena bez podatku VAT

OPIS PRODUKTU

Uchwyt wału końcowy z łożyskiem, offset 127mm

Materiał: Stal ocynkowana 4mm

Łożysko: 25,4mm (1cal)

Maksymalne obciążenie: 150kg/sztuka

DODATKOWE INFORMACJE

Waga brak

Klasa wysyłkowa Standard