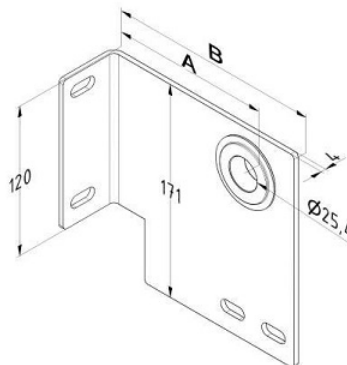
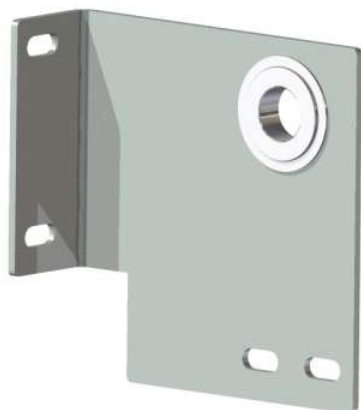


**UCHWYT BOCZNY Z ŁOŻYSKIEM ODLEGŁOŚĆ OD ŚCIANY -152 MM, KG - 180 PARA**  
**GRUBOŚĆ 4MM**  
**Nr Art.: 188144**



**Cena detaliczna: 102,00 zł (brutto) / para** Cena zawiera podatek VAT

**Cena fabryczna: 0.00 € (netto) / para** Cena bez podatku VAT

### OPIS PRODUKTU

Uchwyt wału końcowy z łożyskiem, offset 152mm  
Materiał: Stal ocynkowana 4mm  
Łożysko: 25,4mm (1cal)  
Maksymalne obciążenie: 130kg/sztuka

### DODATKOWE INFORMACJE

<b>Waga</b>	brak
<b>Klasa wysyłkowa</b>	Standard