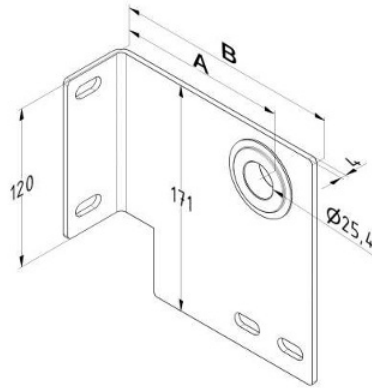




**UCHWYT BOCZNY Z ŁOŻYSKIEM, ODLEGŁOŚĆ OD ŚCIANY = 86 MM, KG = 160 PARA**  
**GRUBOŚĆ 4MM**  
**Nr Art.: 188146**



**Cena detaliczna: 68,00 zł (brutto) / para** Cena zawiera podatek VAT

**Cena fabryczna: 13.32 € (netto) / para** Cena bez podatku VAT

## OPIS PRODUKTU

Uchwyt wału końcowy z łożyskiem, offset 86mm  
Materiał: Stal ocynkowana 4mm  
Łożysko: 25,4mm (1cal)  
Maksymalne obciążenie: 160kg/sztuka

## DODATKOWE INFORMACJE

<b>Waga</b>	0,83 kg
<b>Producent</b>	Komponenty do bram Sp. z o.o. Adres: ul. Wycieczkowa 26 91-518 Łódź Polska Kontakt: email:biuro@kdb-polska.pl telefon: +48505331431
<b>Materiał</b>	Stal
<b>Zastosowanie</b>	brama segmentowa
<b>Klasa wysyłkowa</b>	Standard

