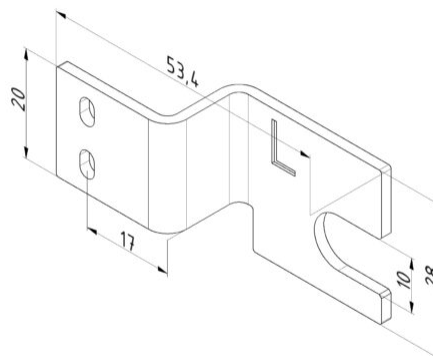


**UCHWYT DO MIKROPRZEŁĄCZNIKA**  
**Nr Art.:** 25446A\_1,1



**Cena detaliczna: 0,66 € (brutto) / para** Cena zawiera podatek VAT

**Cena fabryczna: € (netto) / para** Cena bez podatku VAT

**OPIS PRODUKTU**

uchwyt do mikro włącznika detekującego stan bezpiecznika przy przerwaniu linki 25450 i 25454  
materiał: stal ocynkowana

**DODATKOWE INFORMACJE**

**Waga** 0,08 kg

**Jednostka Miary** para

**Klasa wysyłkowa**