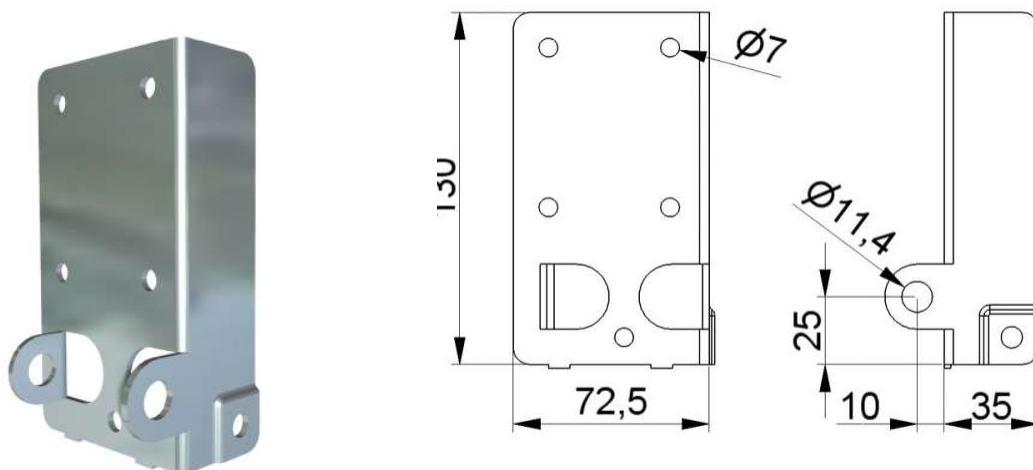


**UCHWYT DOLNY ROLKI REZYDENCJALNY**  
**Nr Art.:** 25051



**Cena detaliczna: 30,00 zł (brutto) / para** Cena zawiera podatek VAT

**Cena fabryczna: 5.20 € (netto) / para** Cena bez podatku VAT

**OPIS PRODUKTU**

Uchwyt do bram garażowych i naczep samochodów ciężarowych  
Materiał: Stal ocynkowana  
Maks. ciężar bramy: 165 kg

**DODATKOWE INFORMACJE**

<b>Waga</b>	brak
<b>Klasa wysyłkowa</b>	Standard