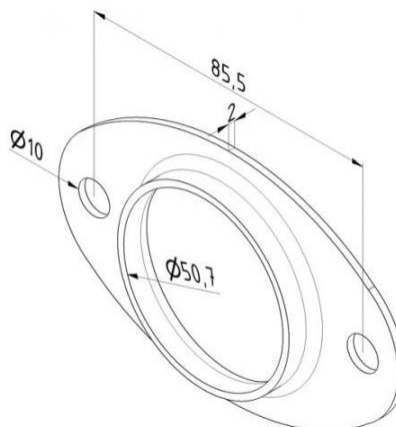


**UCHWYT ŁOŻYSKA ,ŚREDN. WEWN. = 50,7 MM**  
**Nr Art.:** 13027



**Cena detaliczna: 8,10 zł (brutto) / szt. Cena zawiera podatek VAT**

**Cena fabryczna: 1.10 € (netto) / szt. Cena bez podatku VAT**

**OPIS PRODUKTU**

Uchwyt łożyska 25,4mm  
Materiał: Stal ocynkowana 2mm  
Średnica 50,7mm

**DODATKOWE INFORMACJE**

<b>Waga</b>	brak
<b>Klasa wysyłkowa</b>	Standard