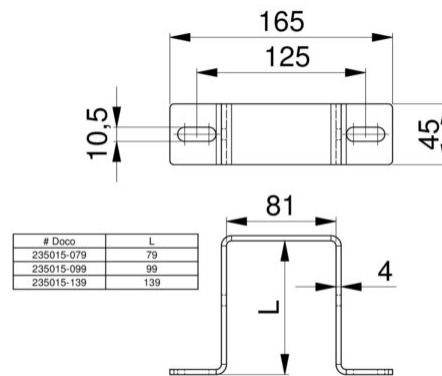
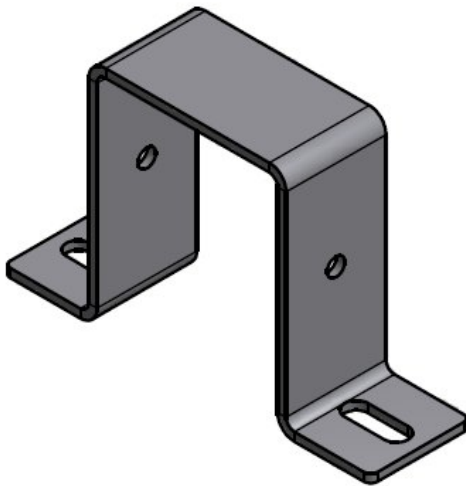




**UCHWYT MONTAZOWY DO PROFILA ZAMKNIĘTEGO 100X80MM JAKO PODPARCIE DLA  
WAŁU NAPĘDOWEGO**  
Nr Art.: 099



**Cena detaliczna: 100,00 zł (brutto) / szt. Cena zawiera podatek VAT**

**Cena fabryczna: 9.50 € (netto) / szt. Cena bez podatku VAT**

## OPIS PRODUKTU

Uchwyt montażowy do bram z prowadzeniem pionowym oraz do bram z przewyższeniem. Odpowiedni do łączenia nośnika jednostki skrętnej (100x80mm i 140x80mm) z podporą montażową (235309 i 235310).

Użycie: Systemy przemysłowe typu "low level".

## DODATKOWE INFORMACJE

**Waga** brak

**Klasa wysyłkowa** Standard

