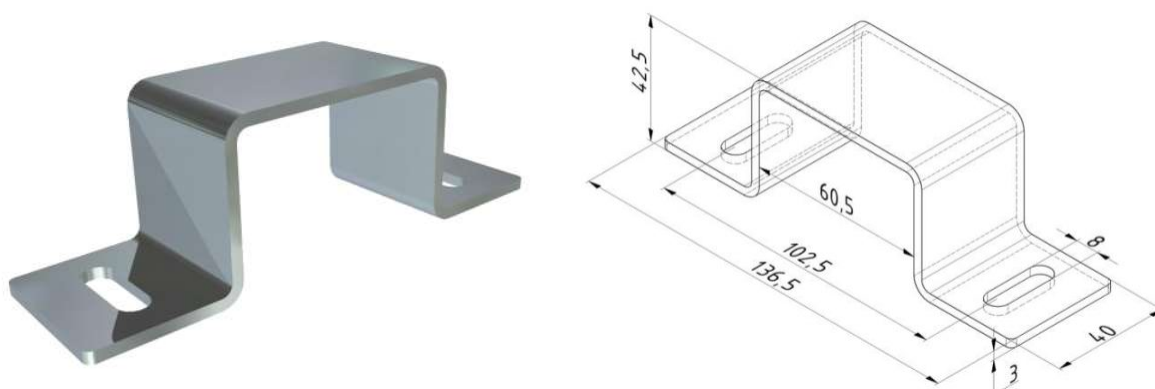


UCHWYT MONTAŻOWY DO PROFILA ZAMKNIĘTEGO (ART.20050), PRZEMYSŁ LHR
Nr Art.: 20075



Cena detaliczna: 11,90 zł (brutto) / szt. Cena zawiera podatek VAT

Cena fabryczna: 2.00 € (netto) / szt. Cena bez podatku VAT

OPIS PRODUKTU

Uchwyt montażowy do profilu zamkniętego nr 20050
Materiał: Stal ocynkowana

DODATKOWE INFORMACJE

Waga	brak
Klasa wysyłkowa	Standard