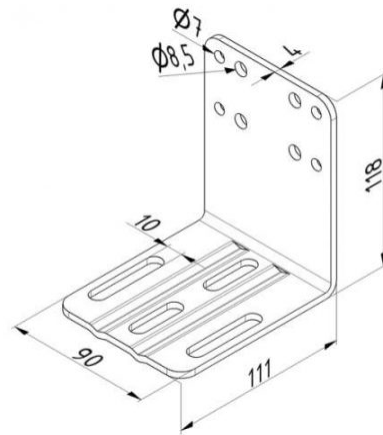
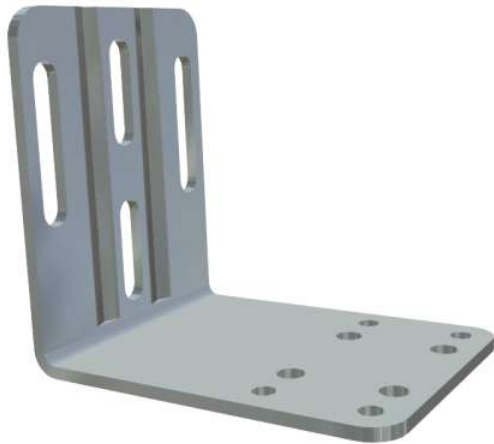




UCHWYT MONTAŻOWY DO SPRĘŻYNY ROZBIEGOWEJ 174800, 188275, 182524
Nr Art.: 174799



Cena detaliczna: 4,62 € (brutto) / szt. Cena zawiera podatek VAT

Cena fabryczna: 4.67 € (netto) / szt. Cena bez podatku VAT

OPIS PRODUKTU

Płyta montażowa do odboju sprężynowego do bram garażowych i przemysłowych
Materiał: Stal ocynkowana 4mm
Do stosowania razem z artykułem 174800, 182524 lub 188275

DODATKOWE INFORMACJE

Waga	0,59 kg
Producent	Komponenty do bram Sp. z o.o. Adres: ul. Wycieczkowa 26 91-518 Łódź Polska Kontakt: email:biuro@kdb-polska.pl telefon: +48505331431
Materiał	Stal
Zastosowanie	brama segmentowa
Klasa wysyłkowa	Standard

