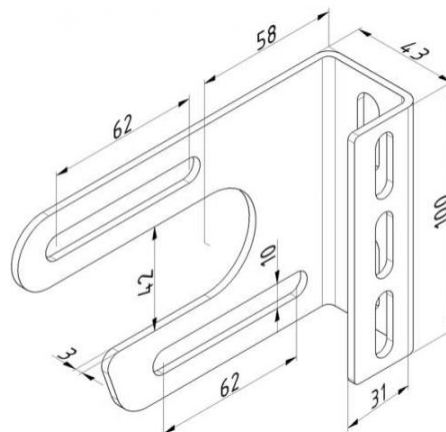


UCHWYT PODPIERAJĄCY, UNIWERSALNY, PRAWY
Nr Art.: R.1



Cena detaliczna: 23,00 zł (brutto) / szt. Cena zawiera podatek VAT

Cena fabryczna: 2.80 € (netto) / szt. Cena bez podatku VAT

OPIS PRODUKTU

Podpora uniwersalna wału
Materiał: Stal ocynkowana 3mm
Nastawny offset łożyska 58-103mm

DODATKOWE INFORMACJE

Waga	brak
Klasa wysyłkowa	Standard