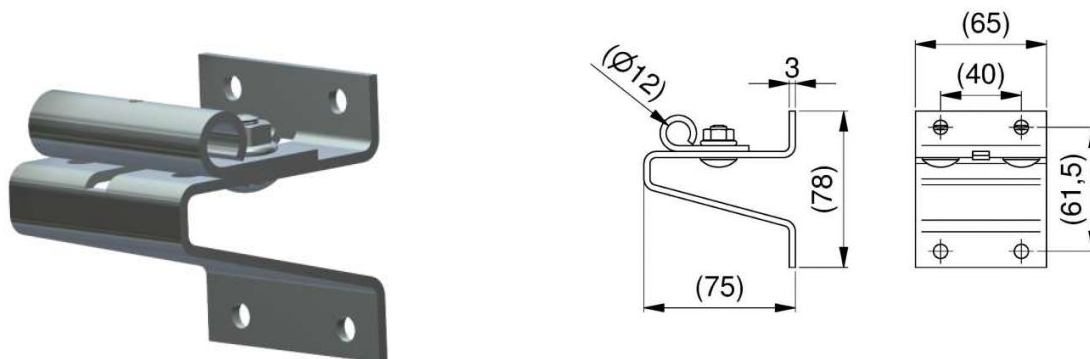


**UCHWYT ROLKI Z WAŁKIEM 12MM, GALWANIZOWANA STAL GRUBOŚCI 3,0MM,  
STOSOWAĆ RAZEM Z ART. 25037.1 I ZAWIASEM ŚRODKOWYM 25036.1**

**Nr Art.:** 25038/39



**Cena detaliczna: 5,50 € (brutto) / szt. Cena zawiera podatek VAT**

**Cena fabryczna: 3.04 € (netto) / szt. Cena bez podatku VAT**

## OPIS PRODUKTU

Nastawny uchwyt do rolek z osią 12mm.  
Materiał: Stal ocynkowana  
Stosować razem z artykułem 25037 i 25036.1

## DODATKOWE INFORMACJE

<b>Waga</b>	brak
<b>Klasa wysyłkowa</b>	Dłużyca