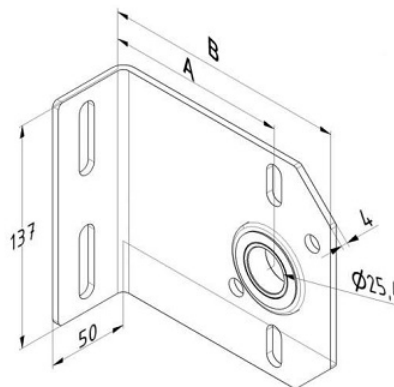


**UCHWYT ŚRODKOWY 2,5MM Z ŁOŻYSKIEM ODLEGŁOŚĆ OD ŚCIANY - 111MM, KG - 120/SZT.**

**Nr Art.:** 190734



**Cena detaliczna: 32,00 zł (brutto) / szt. Cena zawiera podatek VAT**

**Cena fabryczna: 9.50 € (netto) / szt. Cena bez podatku VAT**

## OPIS PRODUKTU

Uchwyt środkowy wału z łożyskiem, offset 111mm

Materiał: Stal ocynkowana 4mm

Łożysko: 25,4mm (1cał)

Maksymalne obciążenie 120kg/szt.

## DODATKOWE INFORMACJE

**Waga** 0,68 kg

**Producent**

Komponenty do bram Sp. z o.o. Adres: ul. Wycieczkowa 26 91-518  
Łódź Polska Kontakt: email:biuro@kdb-polska.pl telefon:  
+48505331431

**Materiał** Stal

**Zastosowanie** brama segmentowa

**Klasa wysyłkowa** Standard