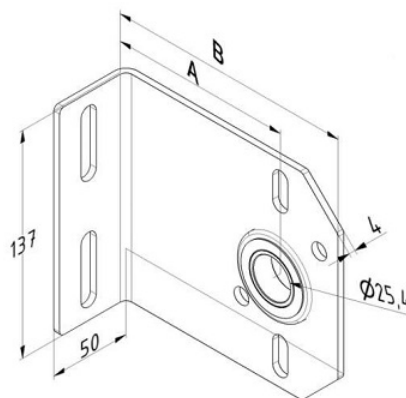
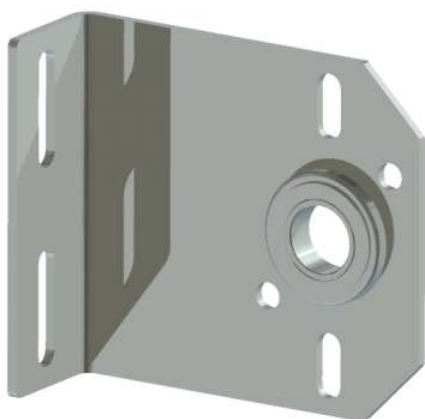


UCHWYT ŚRODKOWY 2,5MM Z ŁOŻYSKIEM ODLEGŁOŚĆ OD ŚCIANY - 86 MM, KG - 180/SZT.

Nr Art.: 190733



Cena detaliczna: 32,00 zł (brutto) / szt. Cena zawiera podatek VAT

Cena fabryczna: 5.64 € (netto) / szt. Cena bez podatku VAT

OPIS PRODUKTU

Uchwyt środkowy wału z łożyskiem, offset 86mm
Materiał: Stal ocynkowana 4mm
Łożysko: 25,4mm (1cal)
Maksymalne obciążenie 130kg/szt.

DODATKOWE INFORMACJE

Waga	brak
Klasa wysyłkowa	Standard