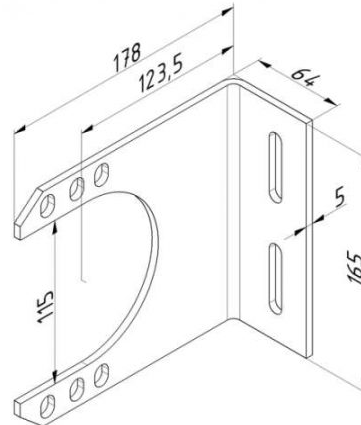
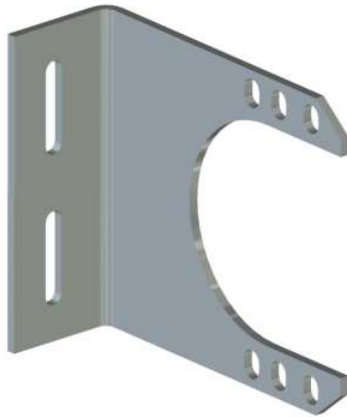


**UCHWYT ŚRODKOWY DO SPRĘŻYN PODWÓJNYCH "DUPLEX=SYSTEM", ODLEGŁOŚĆ OD ŚCIANY = 152 MM**  
**Nr Art.:** 13033



**Cena detaliczna: 78,00 zł (brutto) / szt. Cena zawiera podatek VAT**

**Cena fabryczna: 12.50 € (netto) / szt. Cena bez podatku VAT**

### OPIS PRODUKTU

Podpora środkowa do sprężyn podwójnych  
Materiał: Stal ocynkowana 5mm

### DODATKOWE INFORMACJE

<b>Waga</b>	brak
<b>Klasa wysyłkowa</b>	Standard