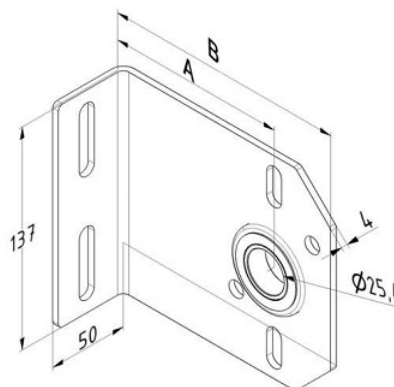


UCHWYT ŚRODKOWY Z ŁOŻYSKIEM ODLEGŁOŚĆ OD ŚCIANY - 111 MM, KG - 180/SZT
Nr Art.: 13014



Cena detaliczna: 55,00 zł (brutto) / szt. Cena zawiera podatek VAT

Cena fabryczna: 9.50 € (netto) / szt. Cena bez podatku VAT

OPIS PRODUKTU

Uchwyt środkowy wału z łożyskiem, offset 111mm
Materiał: Stal ocynkowana 4mm
Łożysko: 25,4mm (1cal)
Maksymalne obciążenie 120kg/szt.

DODATKOWE INFORMACJE

Waga	brak
Klasa wysyłkowa	Standard