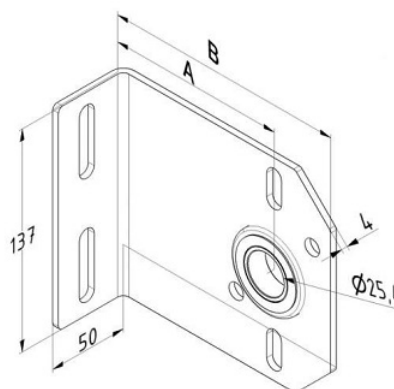


**UCHWYT ŚRODKOWY Z ŁOŻYSKIEM ODLEGŁOŚĆ OD ŚCIANY - 127 MM, KG - 110/SZT.**  
**Nr Art.:** 13015.1



**Cena detaliczna: 60,00 zł (brutto) / szt. Cena zawiera podatek VAT**

**Cena fabryczna: 0.00 € (netto) / szt. Cena bez podatku VAT**

## OPIS PRODUKTU

Uchwyt środkowy wału z łożyskiem, offset 127mm  
Materiał: Stal ocynkowana 4mm  
Łożysko: 25,4mm (1cal)  
Maksymalne obciążenie 110kg/szt.

## DODATKOWE INFORMACJE

<b>Waga</b>	0,89 kg
<b>Producent</b>	Komponenty do bram Sp. z o.o. Adres: ul. Wycieczkowa 26 91-518 Łódź Polska Kontakt: email:biuro@kdb-polska.pl telefon: +48505331431
<b>Materiał</b>	Stal
<b>Zastosowanie</b>	brama segmentowa
<b>Klasa wysyłkowa</b>	Standard