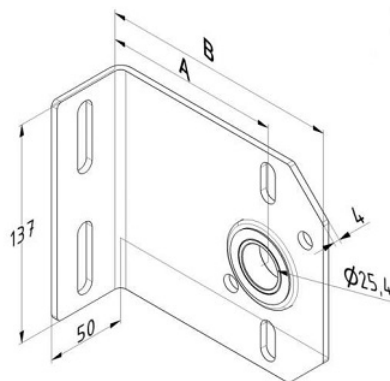


UCHWYT ŚRODKOWY Z ŁOŻYSKIEM ODLEGŁOŚĆ OD ŚCIANY - 152 MM, KG - 100/SZT.
Nr Art.: 13016.1



Cena detaliczna: 65,00 zł (brutto) / szt. Cena zawiera podatek VAT

Cena fabryczna: 7.74 € (netto) / szt. Cena bez podatku VAT

OPIS PRODUKTU

Uchwyt środkowy wału z łożyskiem, offset 152mm
Materiał: Stal ocynkowana 4mm
Łożysko: 25,4mm (1cal)
Maksymalne obciążenie 100kg/szt.

DODATKOWE INFORMACJE

Waga	0,98 kg
Producent	Komponenty do bram Sp. z o.o. Adres: ul. Wycieczkowa 26 91-518 Łódź Polska Kontakt: email:biuro@kdb-polska.pl telefon: +48505331431
Materiał	Stal
Zastosowanie	brama segmentowa
Klasa wysyłkowa	Standard