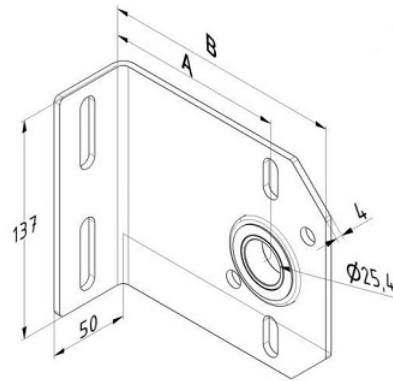
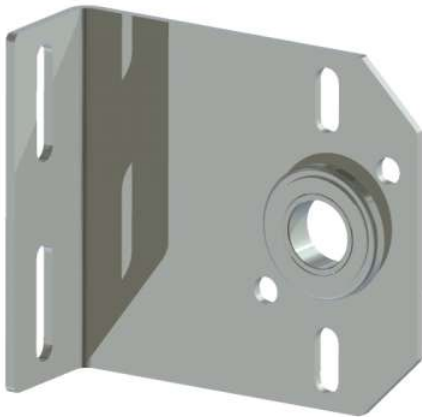




UCHWYT ŚRODKOWY Z ŁOŻYSKIEM, OFFSET 190MM
Nr Art.: 13017



Cena detaliczna: 16,50 € (brutto) / szt. Cena zawiera podatek VAT

Cena fabryczna: 12.50 € (netto) / szt. Cena bez podatku VAT

OPIS PRODUKTU

Uchwyt środkowy wału z łożyskiem, offset 190mm
Materiał: Stal ocynkowana 4mm
Łożysko: 25,4mm (1cal)
Maksymalne obciążenie 100kg/szt.

DODATKOWE INFORMACJE

Waga 1,23 kg
Klasa wysyłkowa Standard

