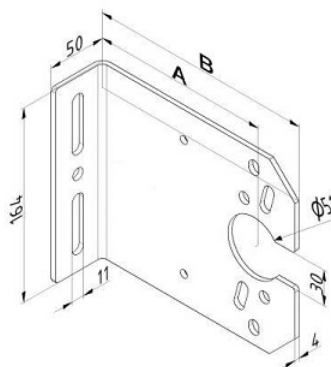


UCHWYT ŚRODKOWY OTWARTY - OFFSET 127MM
Nr Art.: 13303



Cena detaliczna: 51,90 zł (brutto) / szt. Cena zawiera podatek VAT

Cena fabryczna: 5.77 € (netto) / szt. Cena bez podatku VAT

OPIS PRODUKTU

Uchwyt do montażu obniżonego wału napędowego
Materiał: Stal ocynkowana 4mm
Offset 127mm

DODATKOWE INFORMACJE

Waga 0,92 kg
Klasa wysyłkowa Standard