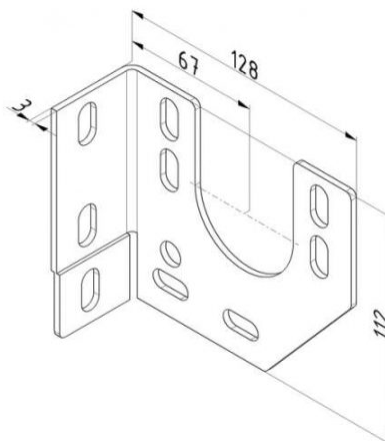
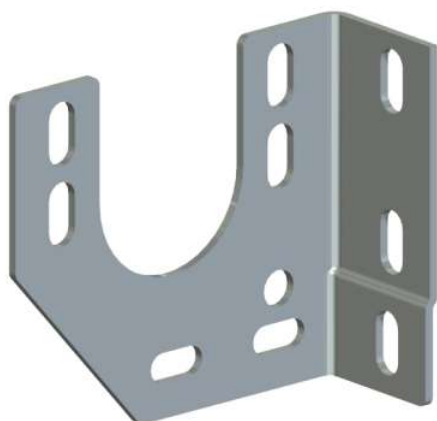


UCHWYT Z ŁOŻYSKIEM LEWY OFFSET=68MM
Nr Art.: L



Cena detaliczna: 9,50 zł (brutto) / szt. Cena zawiera podatek VAT

Cena fabryczna: 0.00 € (netto) / szt. Cena bez podatku VAT

OPIS PRODUKTU

Podpora łożyska
Materiał: Stal ocynkowana 3mm
Offset 67mm

DODATKOWE INFORMACJE

Waga	brak
Klasa wysyłkowa	Standard