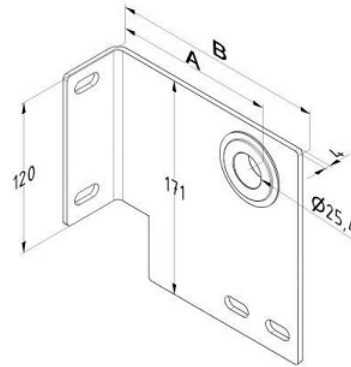




**UCHWYT Z ŁOŻYSKIEM ODLEGŁOŚĆ OD ŚCIANY = 111 MM, KG = 180/ PC, LEWY**  
**Nr Art.:** L.1



**Cena detaliczna: 19,80 € (brutto) / szt. Cena zawiera podatek VAT**

**Cena fabryczna: 0.00 € (netto) / szt. Cena bez podatku VAT**

## OPIS PRODUKTU

Uchwyt wału końcowy z łożyskiem, offset 111mm  
Materiał: Stal ocynkowana 4mm  
Łożysko: 25,4mm (1cal)  
Maksymalne obciążenie: 160kg/sztuka

## DODATKOWE INFORMACJE

<b>Waga</b>	brak
<b>Klasa wysyłkowa</b>	Standard

