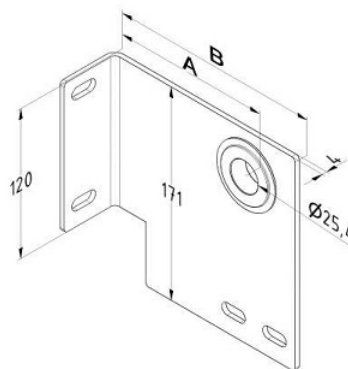
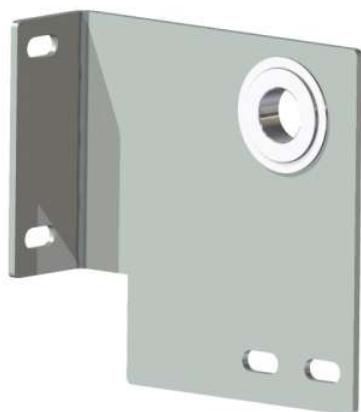


**UCHWYT Z ŁOŻYSKIEM ODLEGŁOŚĆ OD ŚCIANY = 111 MM, KG = 180/ PC, PRAWY**  
**Nr Art.:** R.1



**Cena detaliczna: 90,00 zł (brutto) / szt. Cena zawiera podatek VAT**

**Cena fabryczna: 0.00 € (netto) / szt. Cena bez podatku VAT**

### OPIS PRODUKTU

Uchwyt wału końcowy z łożyskiem, offset 111mm  
Materiał: Stal ocynkowana 4mm  
Łożysko: 25,4mm (1cal)  
Maksymalne obciążenie: 160kg/sztuka

### DODATKOWE INFORMACJE

<b>Waga</b>	brak
<b>Klasa wysyłkowa</b>	Standard