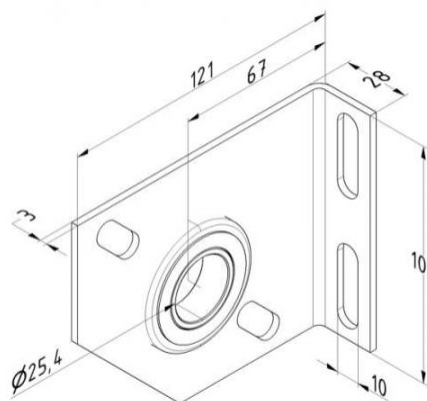


UCHWYT Z ŁOŻYSKIEM ODLEGŁOŚĆ OD ŚCIANY - 67 MM, 3 MM GALWANIZOWANA STAL
Nr Art.: B.1



Cena detaliczna: 32,00 zł (brutto) / szt. Cena zawiera podatek VAT

Cena fabryczna: 3.77 € (netto) / szt. Cena bez podatku VAT

OPIS PRODUKTU

Podpora boczna wału z łożyskiem
Materiał: Stal ocynkowana 3mm
Łożysko 25,4mm (1cal)
Offset: 67mm

DODATKOWE INFORMACJE

Waga	0,34 kg
Producent	Komponenty do bram Sp. z o.o. Adres: ul. Wycieczkowa 26 91-518 Łódź Polska Kontakt: email:biuro@kdb-polska.pl telefon: +48505331431
Materiał	Stal
Zastosowanie	brama segmentowa
Klasa wysyłkowa	Standard