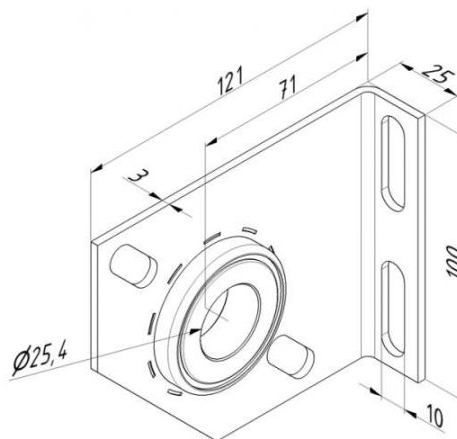
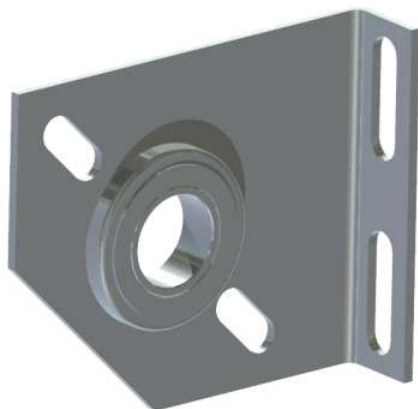


**UCHWYT Z ŁOŻYSKIEM ODLEGŁOŚĆ OD ŚCIANY = 71 MM, 3 MM GALWANIZOWANA STAL**

**Nr Art.:** 13020.1



**Cena detaliczna: 27,00 zł (brutto) / szt. Cena zawiera podatek VAT**

**Cena fabryczna: 3.25 € (netto) / szt. Cena bez podatku VAT**

**OPIS PRODUKTU**

Podpora boczna wału z łożyskiem  
Materiał: Stal ocynkowana 3mm  
Łożysko 25,4mm (1cał)  
Offset: 71mm

**DODATKOWE INFORMACJE**

<b>Waga</b>	brak
<b>Klasa wysyłkowa</b>	Standard