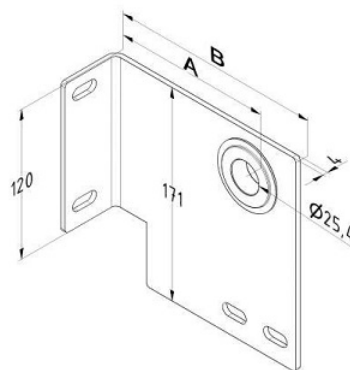
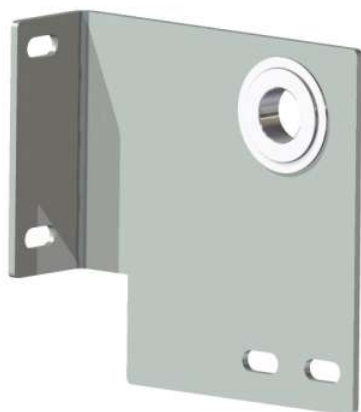


UCHWYT Z ŁOŻYSKIEM PRAWY ODLEGŁOŚĆ OD ŚCIANY = 127 MM, KG = 150/SZT.
Nr Art.: R.1



Cena detaliczna: 92,00 zł (brutto) / szt. Cena zawiera podatek VAT

Cena fabryczna: 14.75 € (netto) / szt. Cena bez podatku VAT

OPIS PRODUKTU

Uchwyt wału końcowy z łożyskiem, offset127mm
Materiał: Stal ocynkowana 4mm
Łożysko: 25,4mm (1cal)
Maksymalne obciążenie: 150kg/sztuka

DODATKOWE INFORMACJE

Waga	brak
Klasa wysyłkowa	Standard