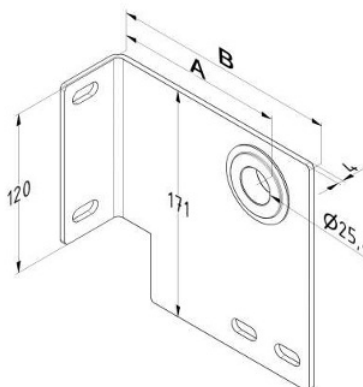
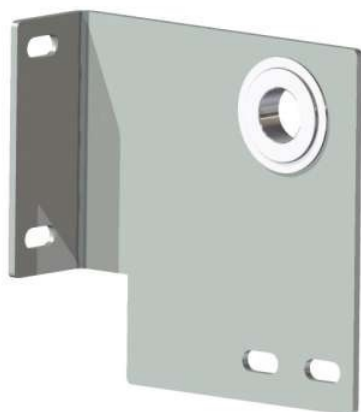


**UCHWYT Z ŁOŻYSKIEM PRAWY ODLEGŁOŚĆ OD ŚCIANY = 87 MM, KG = 150/SZT.**  
**Nr Art.:** R.1



**Cena detaliczna: 75,00 zł (brutto) / szt. Cena zawiera podatek VAT**

**Cena fabryczna: 13.32 € (netto) / szt. Cena bez podatku VAT**

## OPIS PRODUKTU

Uchwyt wału końcowy z łożyskiem, offset 86mm  
Materiał: Stal ocynkowana 4mm  
Łożysko: 25,4mm (1cal)  
Maksymalne obciążenie: 160kg/sztuka

## DODATKOWE INFORMACJE

|                        |          |
|------------------------|----------|
| <b>Waga</b>            | brak     |
| <b>Klasa wysyłkowa</b> | Standard |