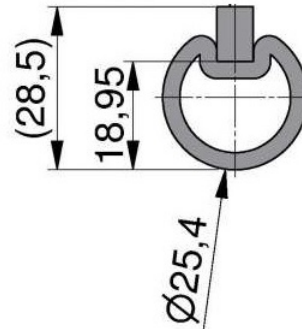




**WAŁ DRAŻONY Z ROWKIEM 3MM, L=3500MM, KLIN 26062 LUB 26064**  
**Nr Art.:** 3500



**Cena detaliczna: 41,14 € (brutto) / szt. Cena zawiera podatek VAT**

**Cena fabryczna: 12.00 € (netto) / szt. Cena bez podatku VAT**

## OPIS PRODUKTU

Wał drażony 25,4mm z rowkiem  
Materiał: Stal ocynkowana  
Grubość ścianki 3mm  
Długość: 3500mm  
Stosować z klinkiem 26062 lub 26064

## DODATKOWE INFORMACJE

**Waga** brak  
**Klasa wysyłkowa** Dłużyca

