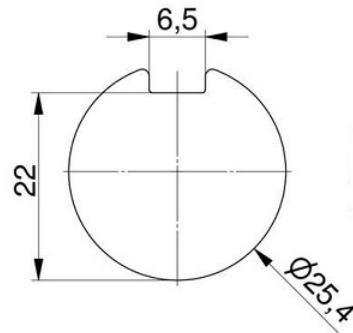
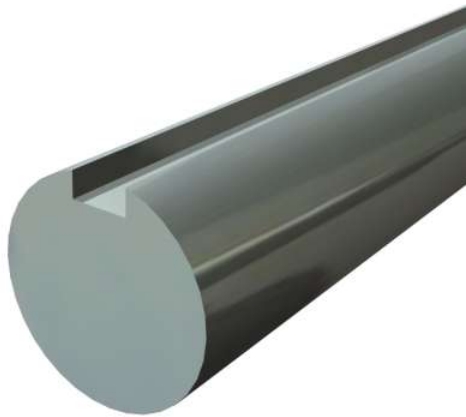


**WAŁ PEŁNY 25,4MM Z ROWKIEM GALWANIZOWANY, L 4500MM, STOSOWAĆ KLIN
6,3X6,3MM**
Nr Art.: 4500



Cena detaliczna: 560,00 zł (brutto) / szt. Cena zawiera podatek VAT

Cena fabryczna: 44.37 € (netto) / szt. Cena bez podatku VAT

OPIS PRODUKTU

Wał pełny 25,4mm z rowkiem
Materiał: Stal ocynkowana
Długość: 4500mm
Stosować z klinkiem 25048 lub 25062

DODATKOWE INFORMACJE

Waga	brak
Klasa wysyłkowa	Dłużyca