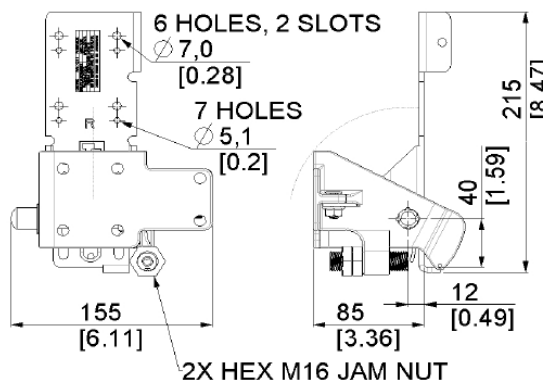


ZABEZPIECZENIA PĘKNIĘCIA LINKI REGULOWANE DO BRAMY PRZEMYSŁOWEJ, MAX. 750KG

Nr Art.: 155180



Cena detaliczna: 390,00 zł (brutto) / para Cena zawiera podatek VAT

Cena fabryczna: 73.00 € (netto) / para Cena bez podatku VAT

OPIS PRODUKTU

Zabezpieczenie przed przerwaniem linki z uchwytem do rolki 11mm
Materiał: Stal ocynkowana, stal odlewana
Maks. Ciężar bramy 750kg
Maks. średnica linki: 5 mm
Certifikat TUV TorFV 6/102

DODATKOWE INFORMACJE

Waga	3,4 kg
Producent	Komponenty do bram Sp. z o.o. Adres: ul. Wycieczkowa 26 91-518 Łódź Polska Kontakt: email:biuro@kdb-polska.pl telefon: +48505331431
Materiał	Stal
Zastosowanie	brama segmentowa

Klasa wysyłkowa

Standard