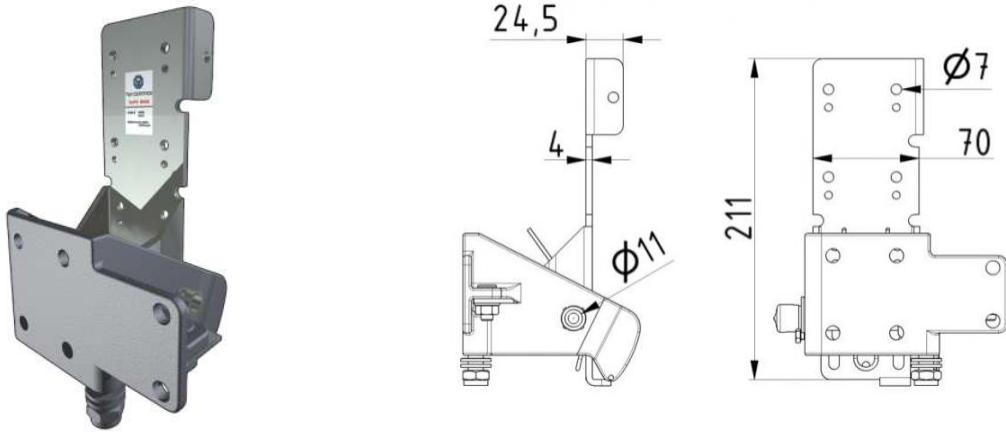


**ZABEZPIECZENIE PĘKNIĘCIA LINKI DO BRAMY PRZEMYSŁOWEJ MAX. 750KG**  
**Nr Art.:** 149185



**Cena detaliczna: 360,00 zł (brutto) / para** Cena zawiera podatek VAT

**Cena fabryczna: 54.00 € (netto) / para** Cena bez podatku VAT

**OPIS PRODUKTU**

Zabezpieczenie przed zerwaniem linki z uchwytem do rolki 11mm  
Materiał: Stal ocynkowana, stal odlewana  
Maks. Ciężar bramy 666kg  
Maks. średnica linki: 6 mm  
Certifikat TUV TorFV 6/102

**DODATKOWE INFORMACJE**

<b>Waga</b>	brak
<b>Klasa wysyłkowa</b>	Standard