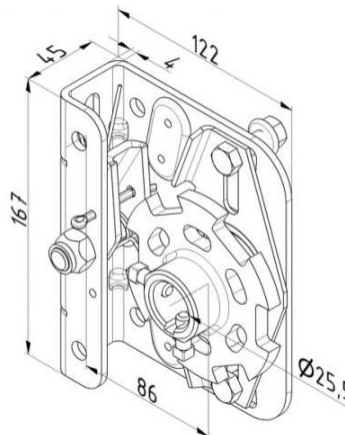
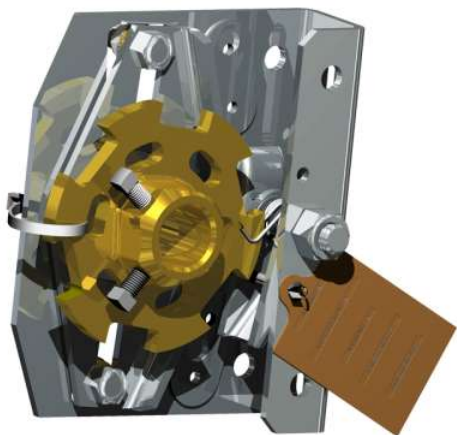


ZABEZPIECZENIE PĘKNIĘCIA SPRĘŻYN LEWE NA WAŁ 25,4MM, PRZEMYSŁ, 210NM
Nr Art.: 246602



Cena detaliczna: 25,74 € (brutto) / szt. Cena zawiera podatek VAT

Cena fabryczna: 17.79 € (netto) / szt. Cena bez podatku VAT

OPIS PRODUKTU

Zabezpieczenie przed pęknięciem sprężyny LEWE
Bezpiecznik przemysłowy na wał 25,4mm
Materiał ocynkowana, odlana zapadka
Maksymalne skręcenie 210Nm na sprężynę

DODATKOWE INFORMACJE

Waga	brak
Producent	Komponenty do bram Sp. z o.o. Adres: ul. Wycieczkowa 26 91-518 Łódź Polska Kontakt: email:biuro@kdb-polska.pl telefon: +48505331431
Materiał	Stal
Zastosowanie	brama segmentowa
Klasa wysyłkowa	Standard