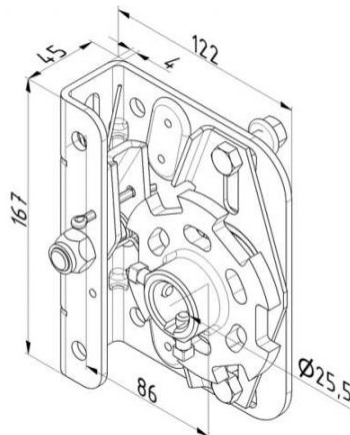
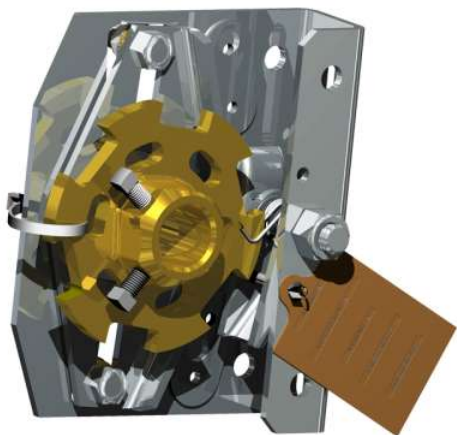


ZABEZPIECZENIE PĘKNIĘCIA SPRĘŻYN LEWE NA WAŁ 25,4MM, PRZEMYSŁ, 210NM
Nr Art.: 126474



Cena detaliczna: 117,00 zł (brutto) / szt. Cena zawiera podatek VAT

Cena fabryczna: 17.79 € (netto) / szt. Cena bez podatku VAT

OPIS PRODUKTU

Zabezpieczenie przed pęknięciem sprężyny
Bezpiecznik przemysłowy na wał 25,4mm
Materiał ocynkowana, odlana zapadka
Maksymalne skręcenie 210Nm na sprężynę
Certyfikat TUV: TorFv 6/101
Offset: 86mm

DODATKOWE INFORMACJE

Waga	brak
Klasa wysyłkowa	Standard