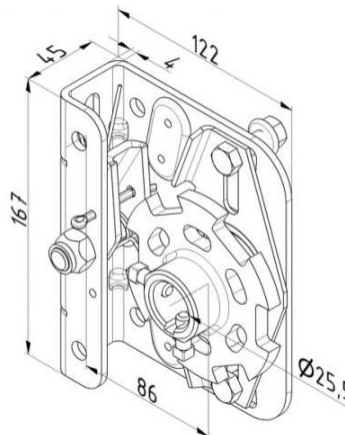
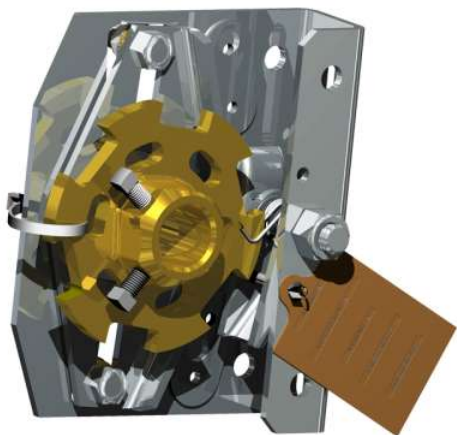


ZABEZPIECZENIE PĘKNIĘCIA SPRĘŻYNY NA WAŁ 25,4 MM, PRZEMYSŁ, TUV
Nr Art.: R.1



Cena detaliczna: 127,00 zł (brutto) / szt. Cena zawiera podatek VAT

Cena fabryczna: 17.79 € (netto) / szt. Cena bez podatku VAT

OPIS PRODUKTU

Zabezpieczenie przed pęknięciem sprężyny
Bezpiecznik przemysłowy na wał 25,4mm
Materiał ocynkowana, odlana zapadka
Maksymalne skręcenie 210Nm na sprężynie
Certyfikat TUV: TorFv 6/101
Offset: 86mm

DODATKOWE INFORMACJE

| | |
|---------------------|---|
| Waga | 0,4 kg |
| Producent | Komponenty do bram Sp. z o.o. Adres: ul. Wycieczkowa 26 91-518 Łódź Polska Kontakt: email:biuro@kdb-polska.pl telefon: +48505331431 |
| Materiał | Stal |
| Zastosowanie | brama segmentowa |

Klasa wysyłkowa

Standard