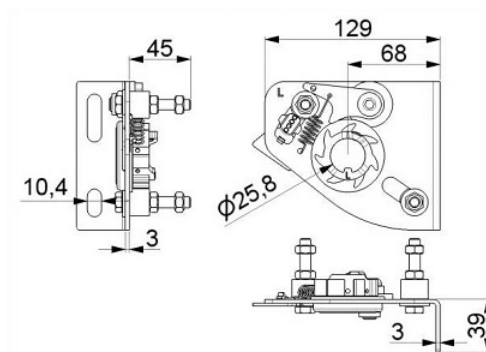
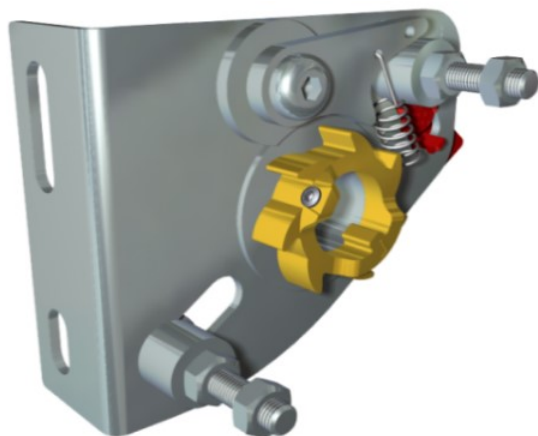


**ZABEZPIECZENIE PRZECIW PĘKNIĘCIU SPRĘŻYN, NA WAŁ Z ROWKIEM, UNIWERSALNE  
50/67MM, MOCOWANIE DO SCIANY NADPROŻA**

**Nr Art.:** R



**Cena detaliczna: 84,00 zł (brutto) / szt. Cena zawiera podatek VAT**

**Cena fabryczna: 23.67 € (netto) / szt. Cena bez podatku VAT**

## OPIS PRODUKTU

Uniwersalny bezpiecznik przeciwko pęknięciu sprężyny do wału drążonego z rowkiem  
Materiał: Stal ocynkowana, odlana zapadka  
Do sprężyn M-50 i M67  
Maks. Moment 60 Nm / sprężyna  
Offset 67mm

## DODATKOWE INFORMACJE

<b>Waga</b>	brak
<b>Klasa wysyłkowa</b>	Standard